

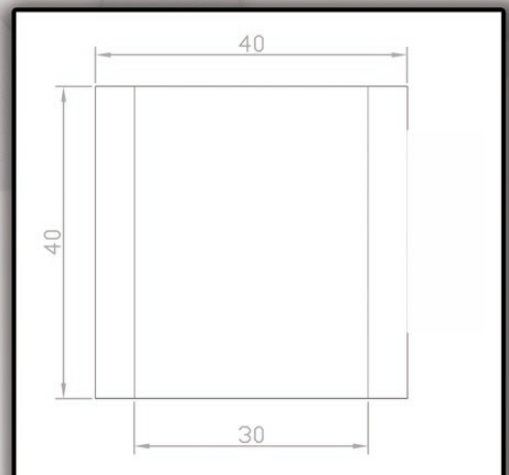
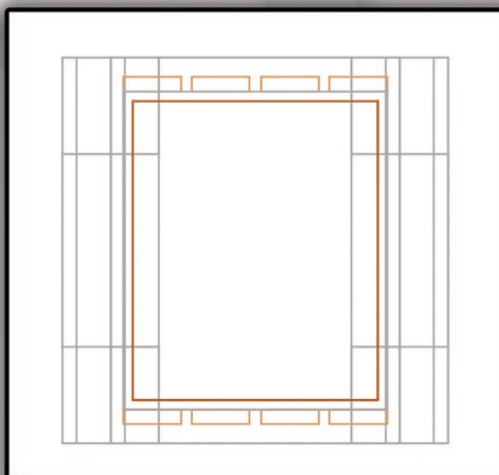
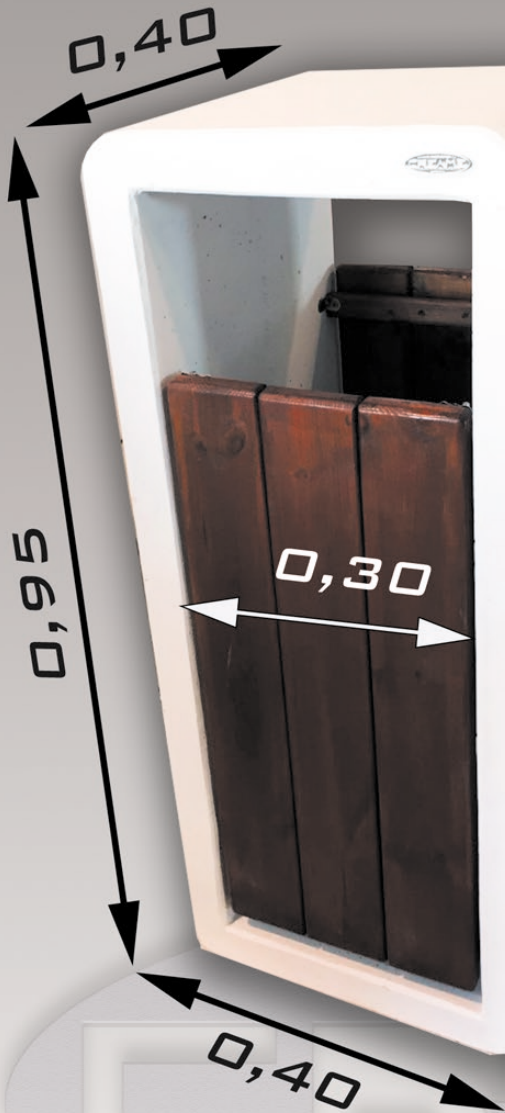
PAPELERA CREAME

BASE : 0,95 x 0,40 x 0,40

MATERIAL : HORMIGÓN GRIS - BLANCO HA-30

PUERTAS EN MADERA TROPICAL

BARNIZ EN PORD ABIERTO FUNGICIDA E HIDRÓFUGO.

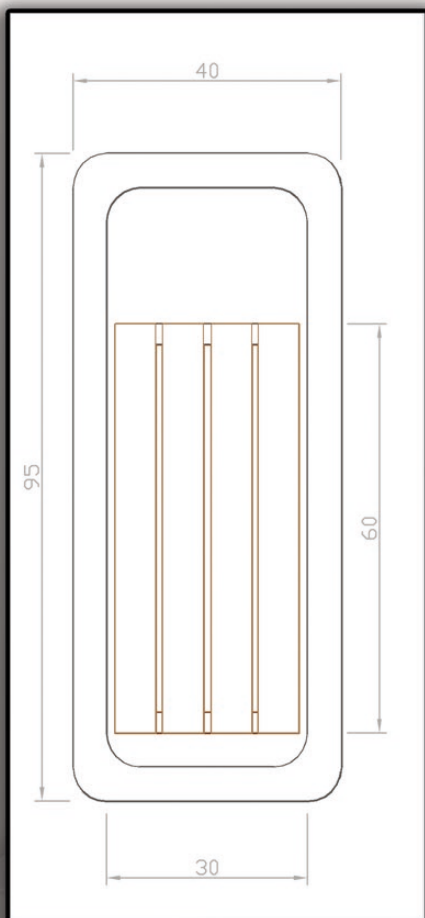


CREACIONES MERCHÁN

CREAME

PREFABRICADOS ARQUITECTÓNICOS CHIMENEAS

PAPELERA CREAME



CREACIONES MERCHÁN



PREFABRICADOS ARQUITECTÓNICOS CHIMENEAS