

BOLARDO CREAME

BASE : \varnothing 0,45 ALTURA : 0,75

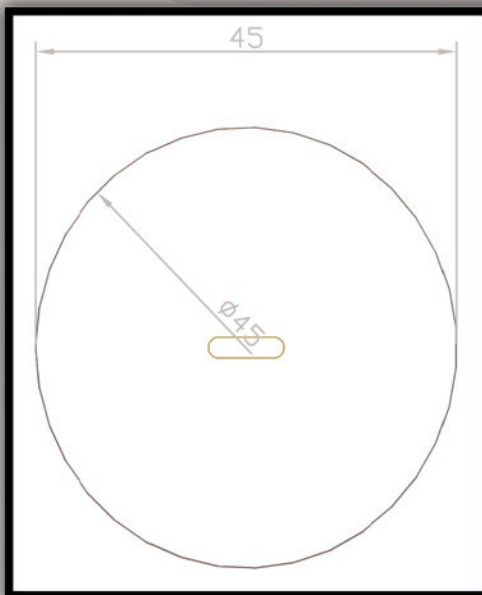
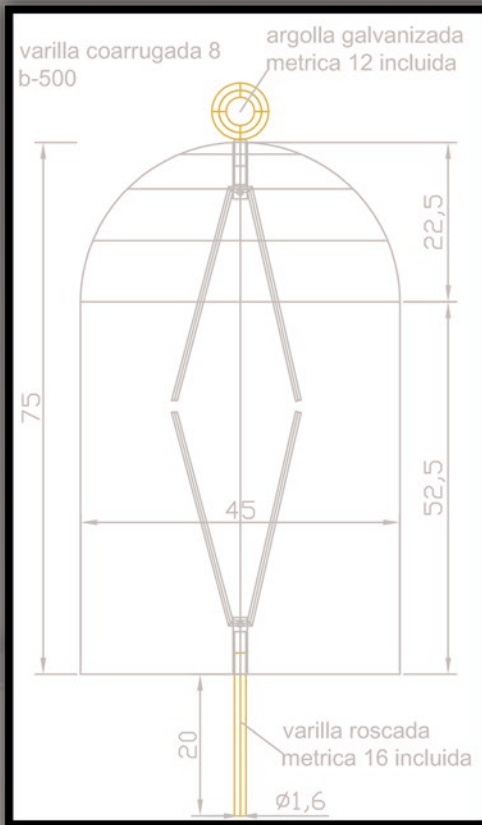
MATERIAL : HORMIGÓN GRIS HA-30

ACABADO : DECAPADO

ÁRIDO : 15-DOLOMITICO BLANCO LIMPIO

ANCLAJES : CASQUILLOS ROSCADOS SUP. MÉTRICA 12 INF. MÉTRICA 16

PESO : 300 KG. APROX.



**SUMINISTRO EN PALETAS
DE 6 UDS. 1.800 KG.**

