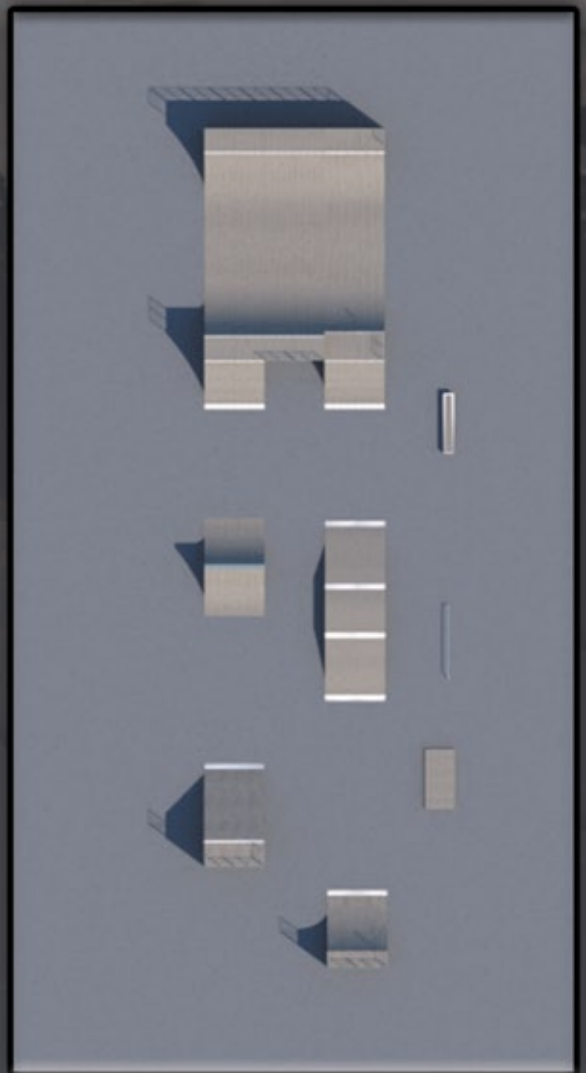
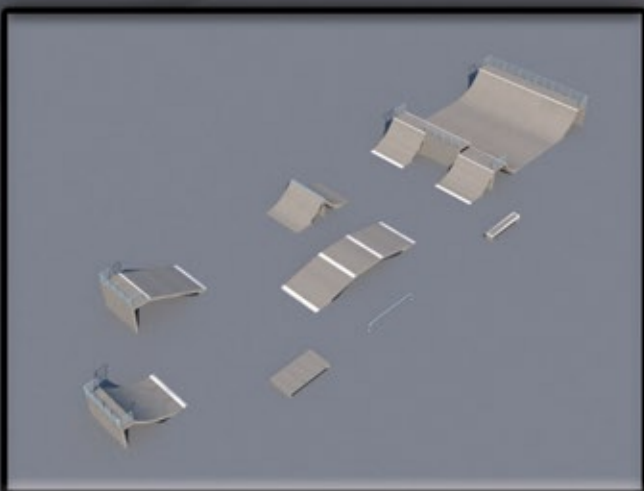
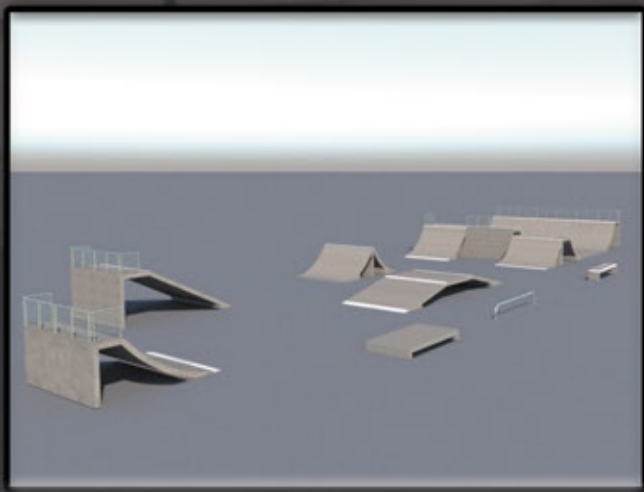
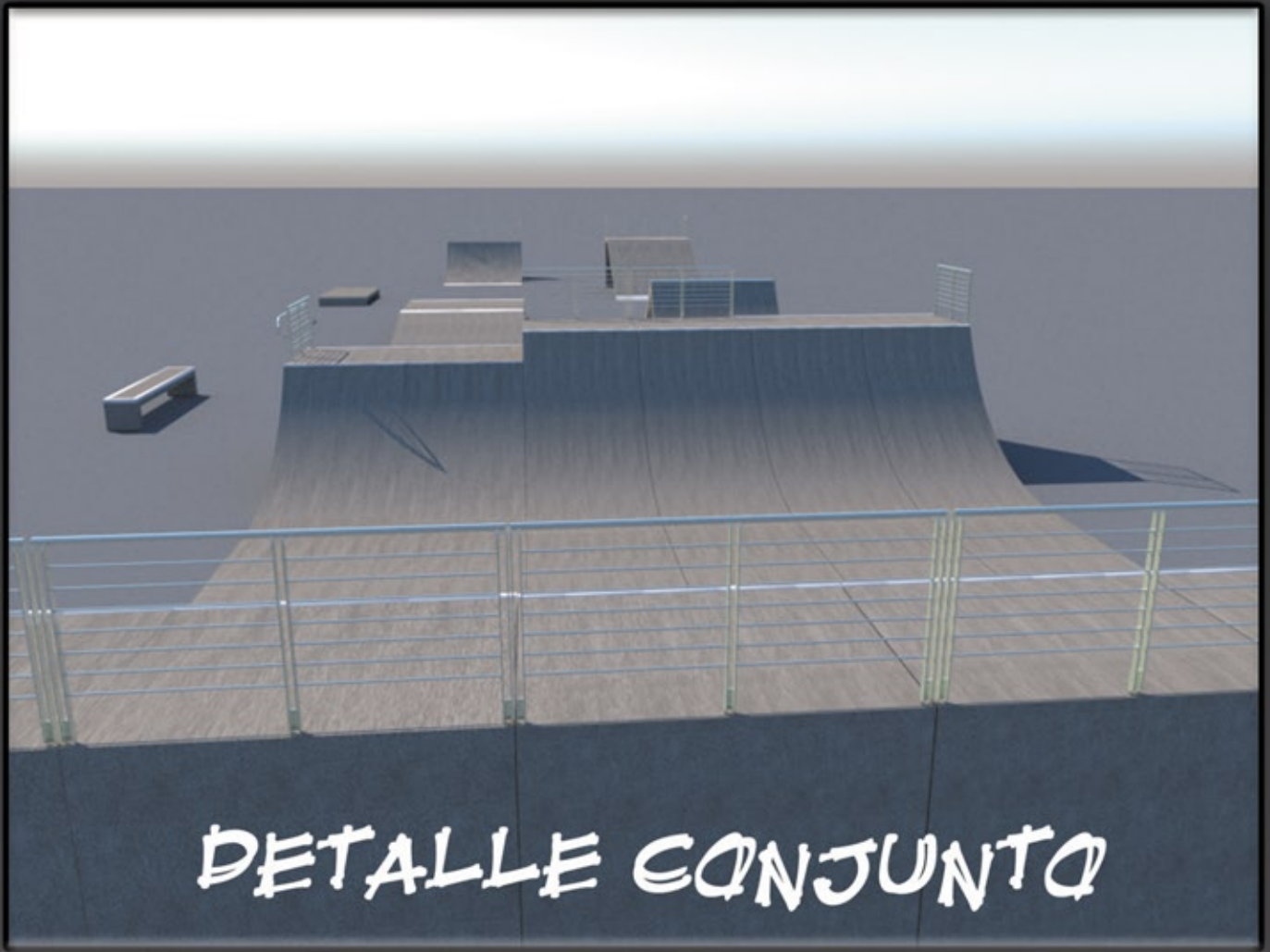


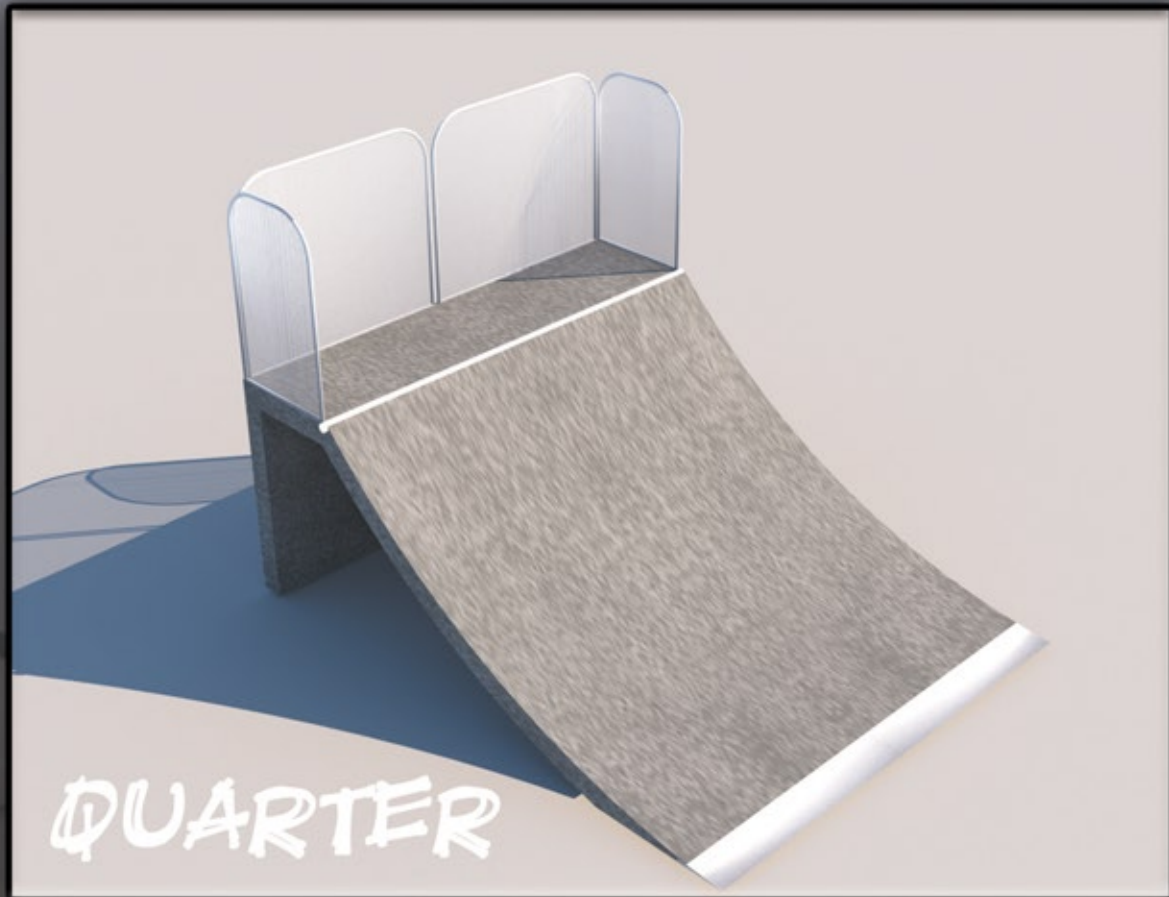
# PROYECTO PISTA SKATE



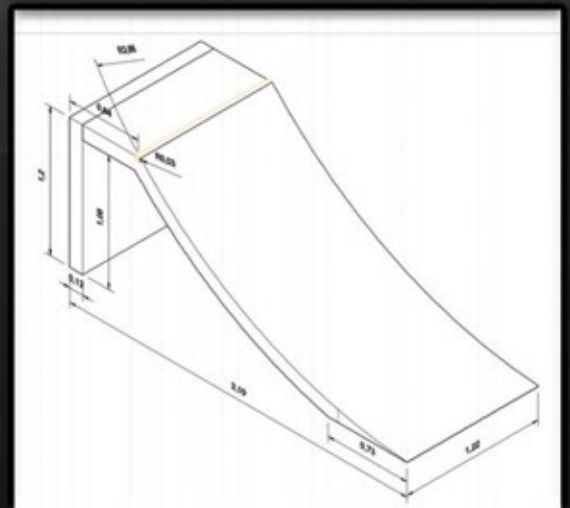
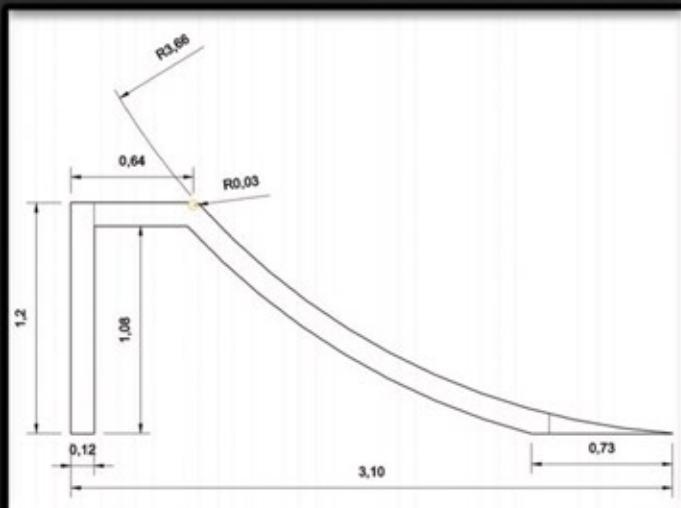
PREME



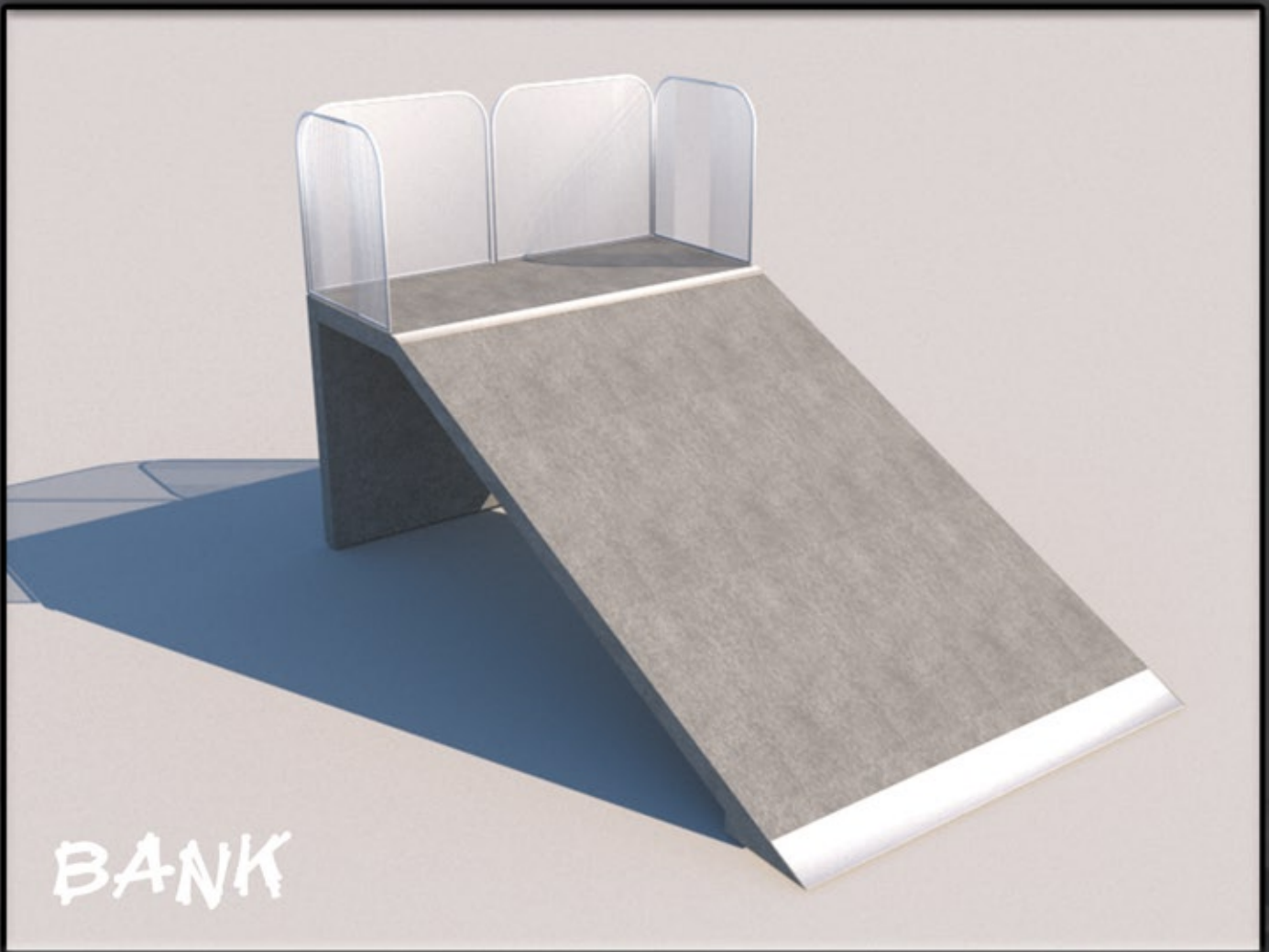
# ELEMENTOS CONSTRUCTIVOS



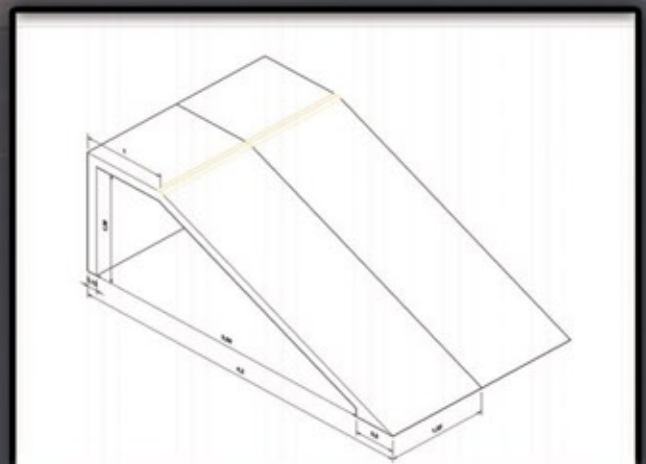
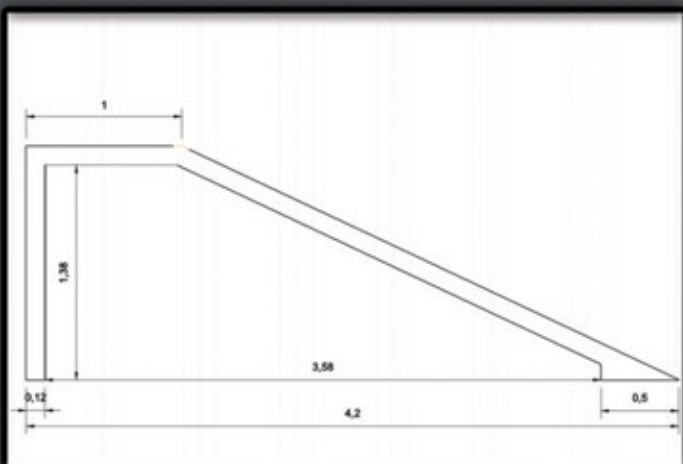
ALTURA : 1,20 ANCHURA : 2,44  
LONGITUD : 3,10



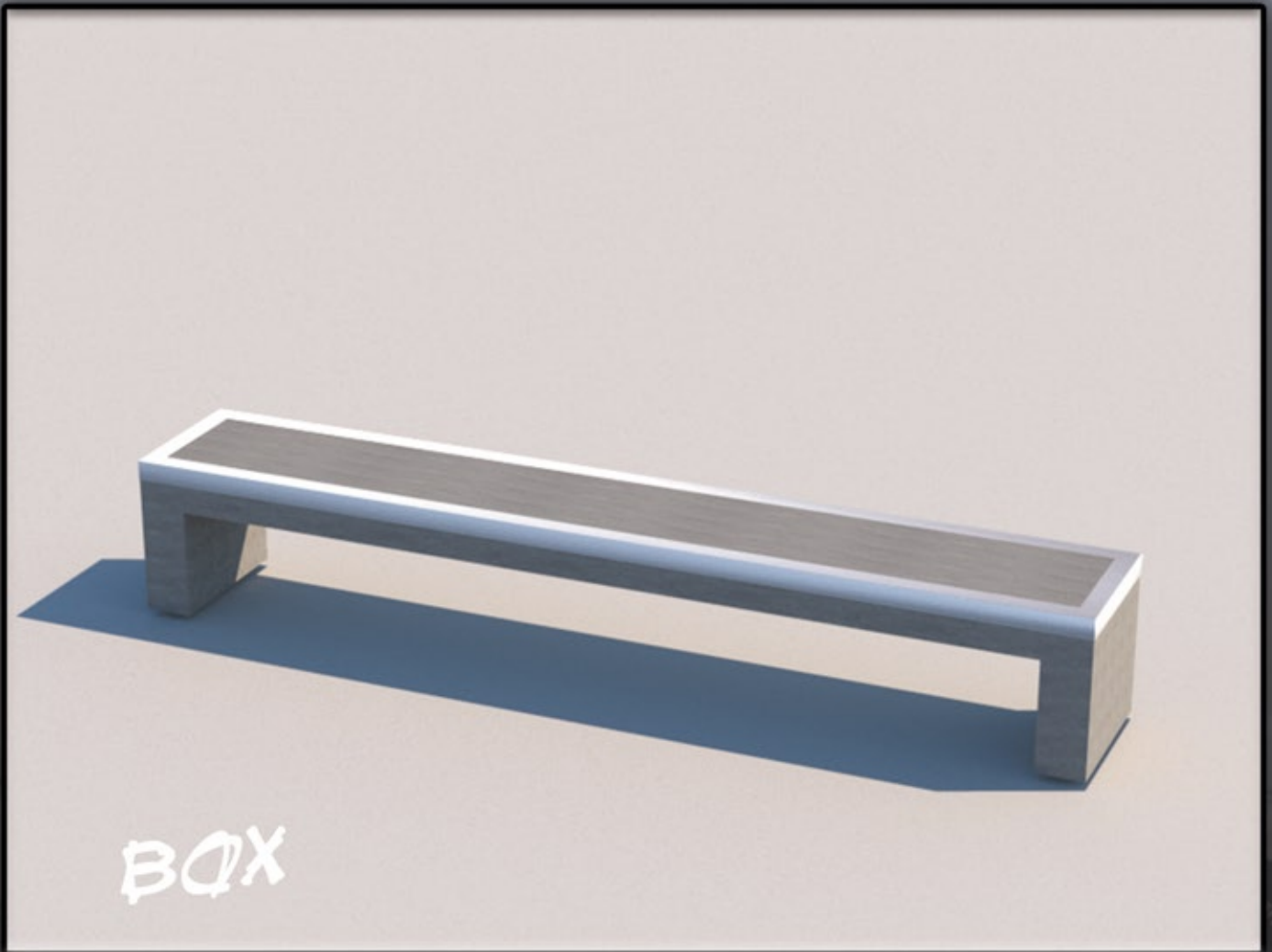
# ELEMENTOS CONSTRUCTIVOS



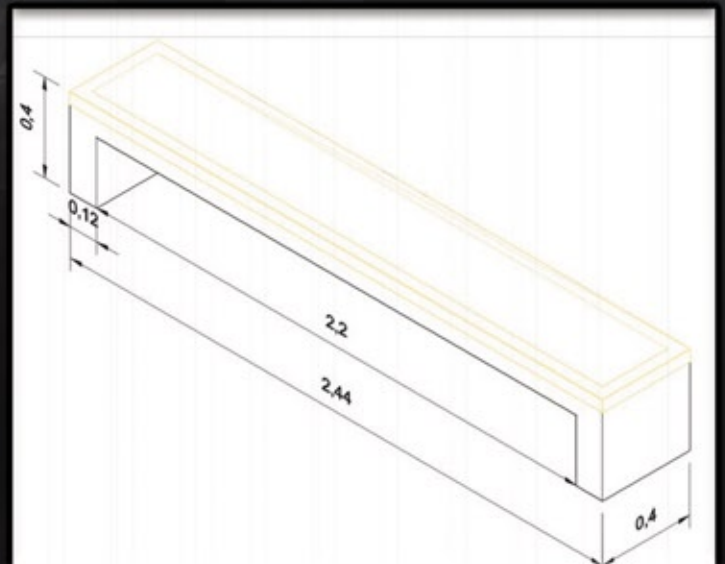
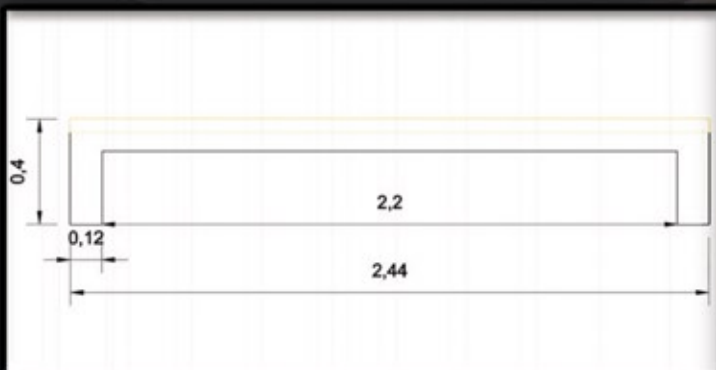
ALTURA : 1,50 ANCHURA : 2,44  
LONGITUD : 4,20



# ELEMENTOS CONSTRUCTIVOS

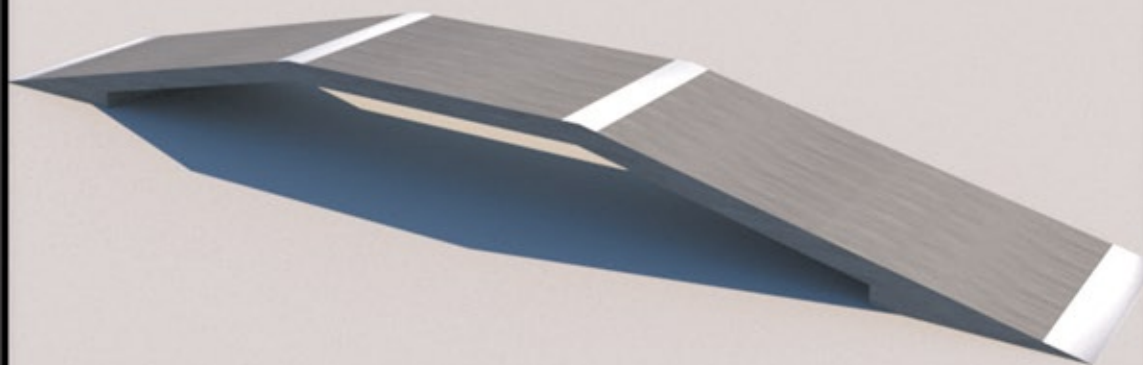


ALTURA : 0,40 ANCHURA : 0,40  
LONGITUD : 2,44

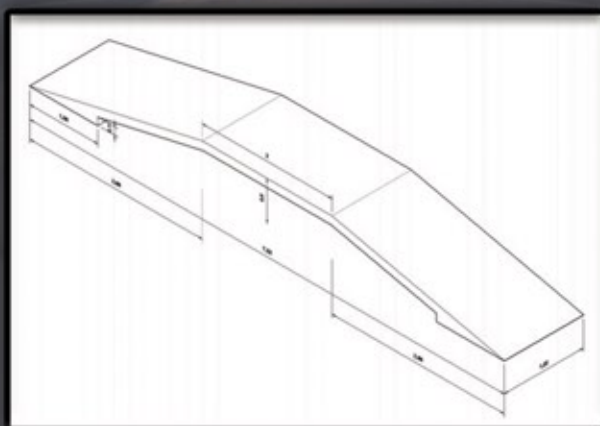
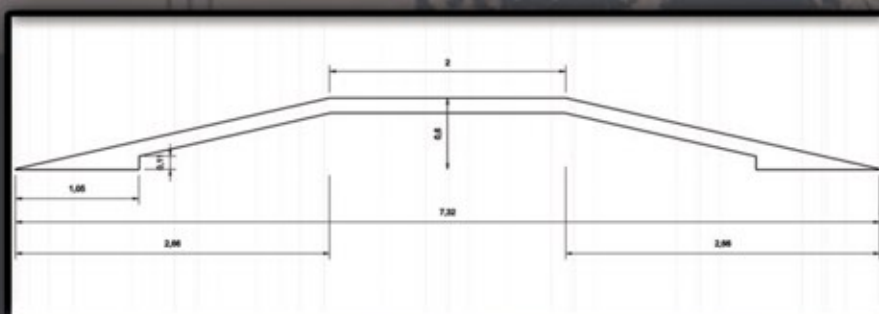


# ELEMENTOS CONSTRUCTIVOS

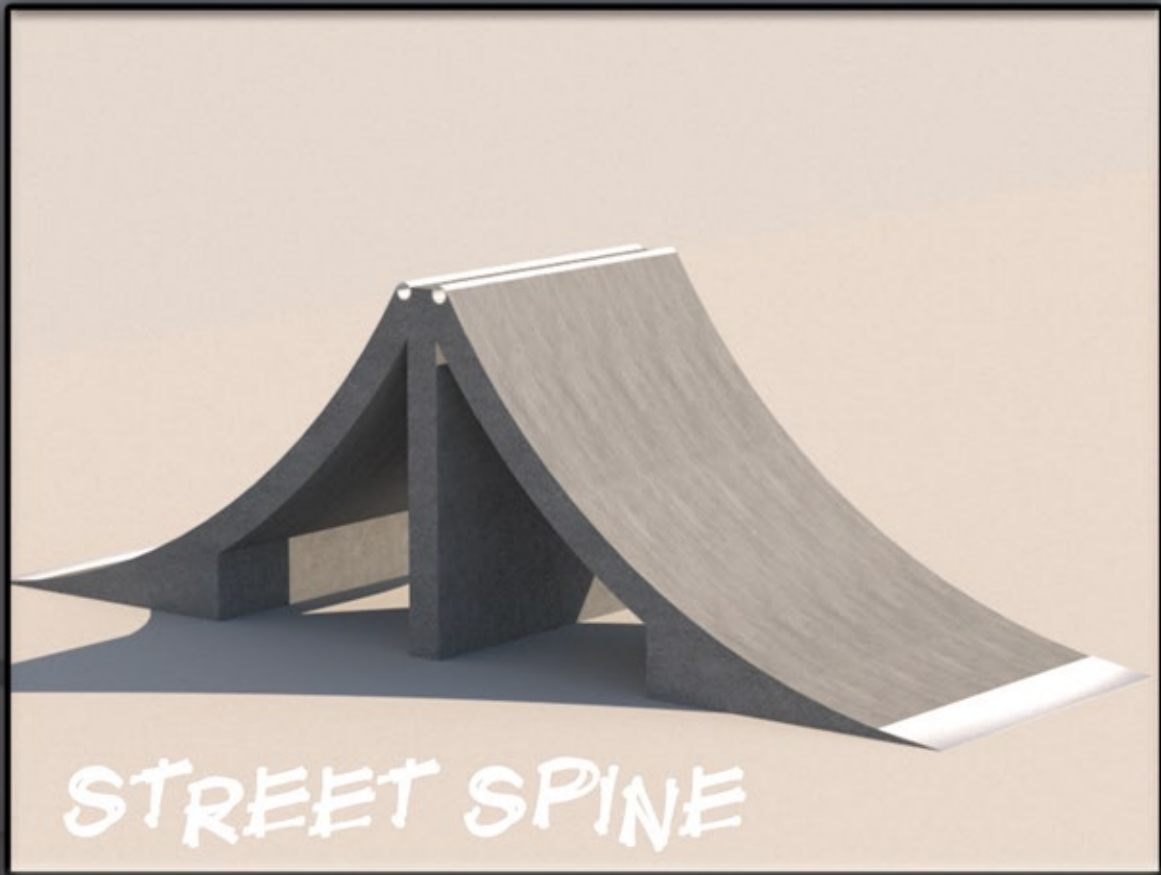
## FUNBOX COMPACT



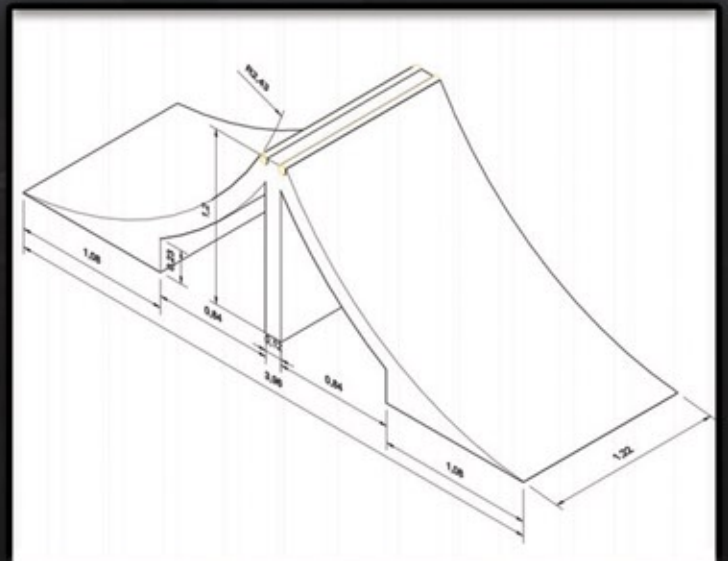
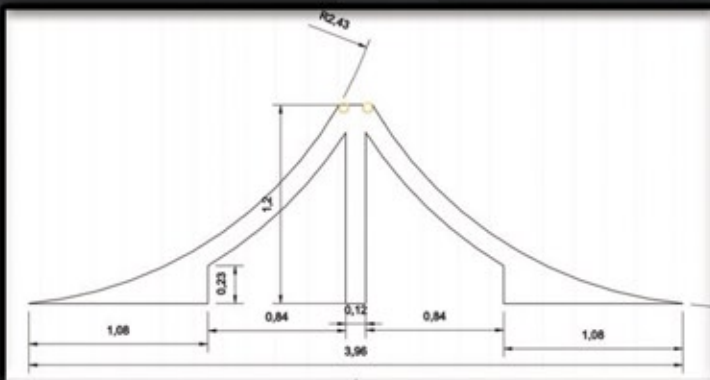
ALTURA : 0,60 ANCHURA : 2,44  
LONGITUD : 7,32



# ELEMENTOS CONSTRUCTIVOS



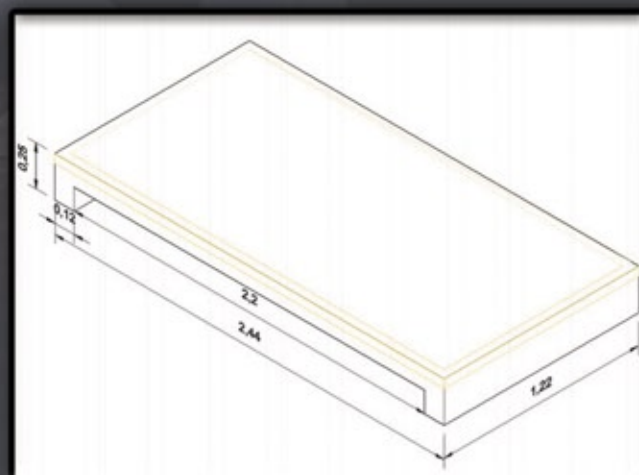
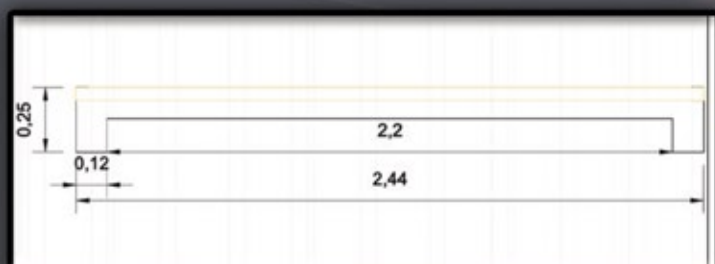
ALTURA : 1,20 ANCHURA : 2,44  
LONGITUD : 3,96



# ELEMENTOS CONSTRUCTIVOS

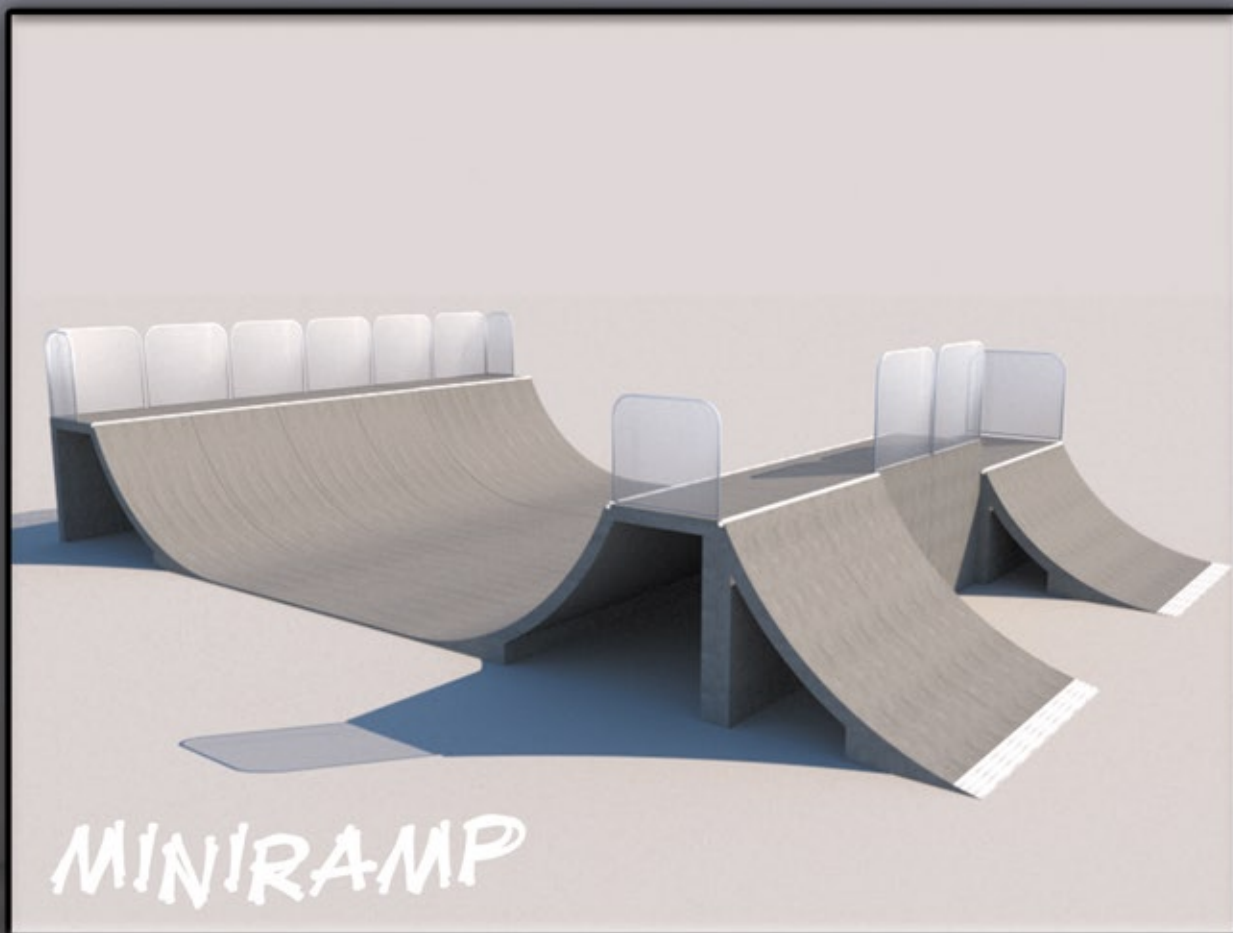


ALTURA : 0,25 ANCHURA : 1,22  
LONGITUD : 2,44

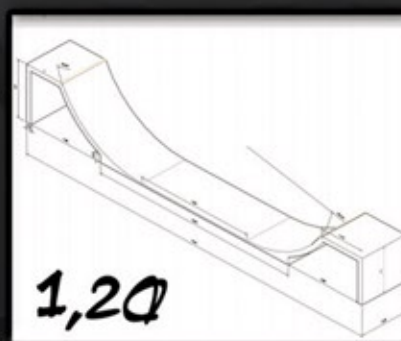
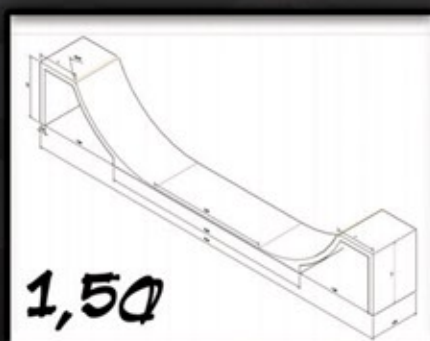
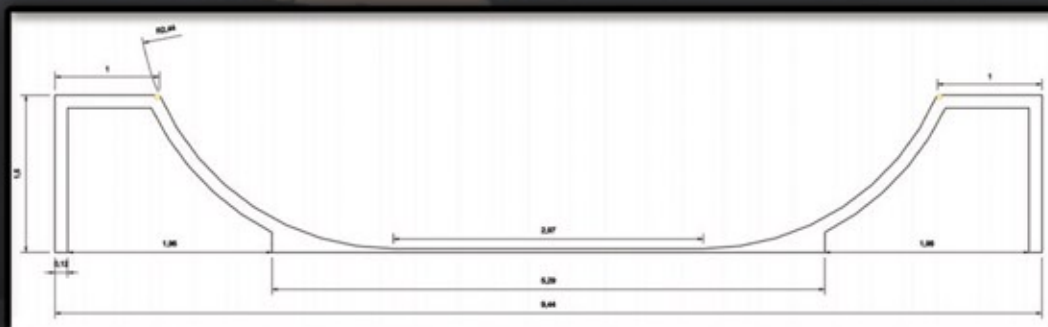




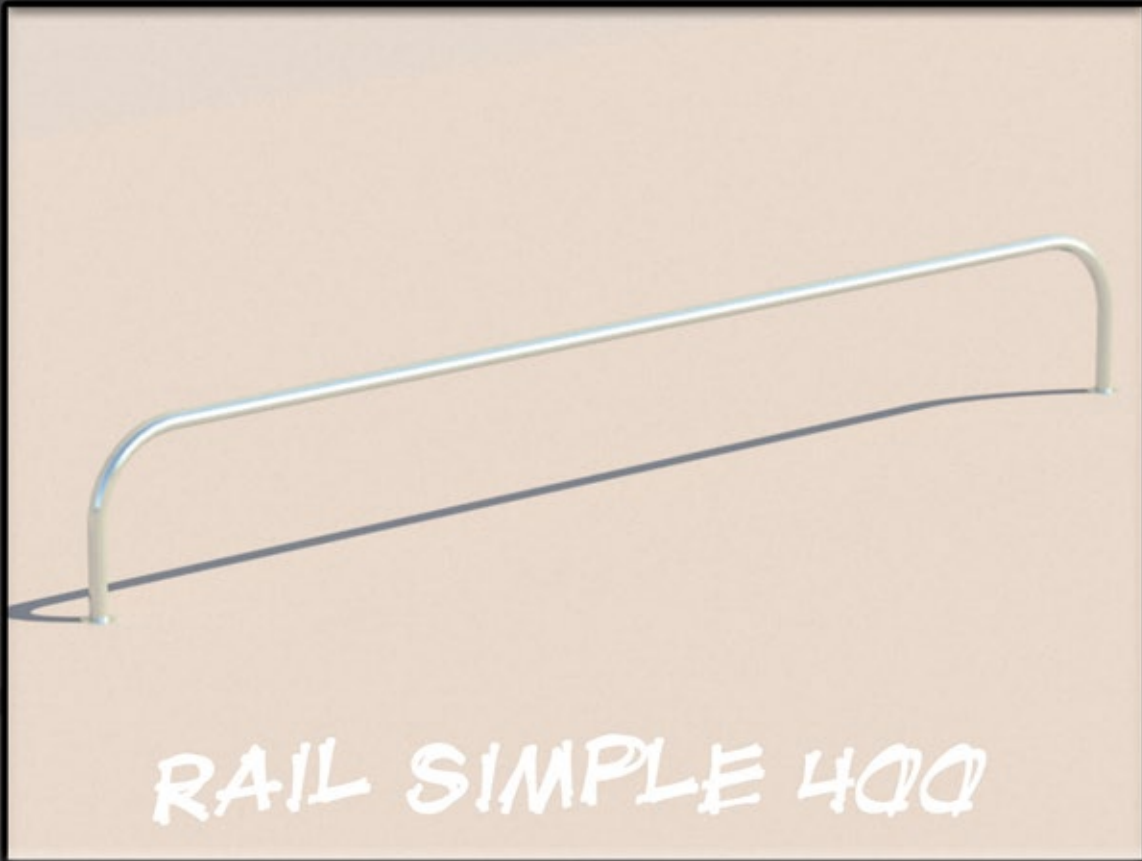
# ELEMENTOS CONSTRUCTIVOS



ALTURA : 1,50 ANCHURA : 7,32  
LONGITUD : 11,42



# ELEMENTOS CONSTRUCTIVOS



RAIL SIMPLE 400

ALTURA : 0,40 LONGITUD : 3,00

