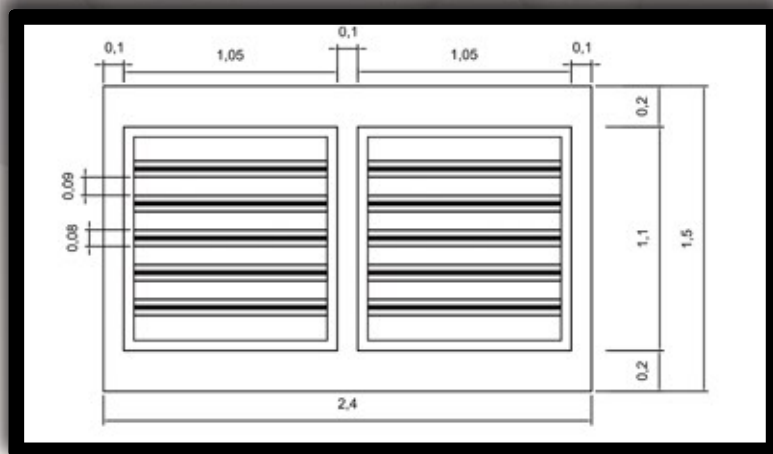
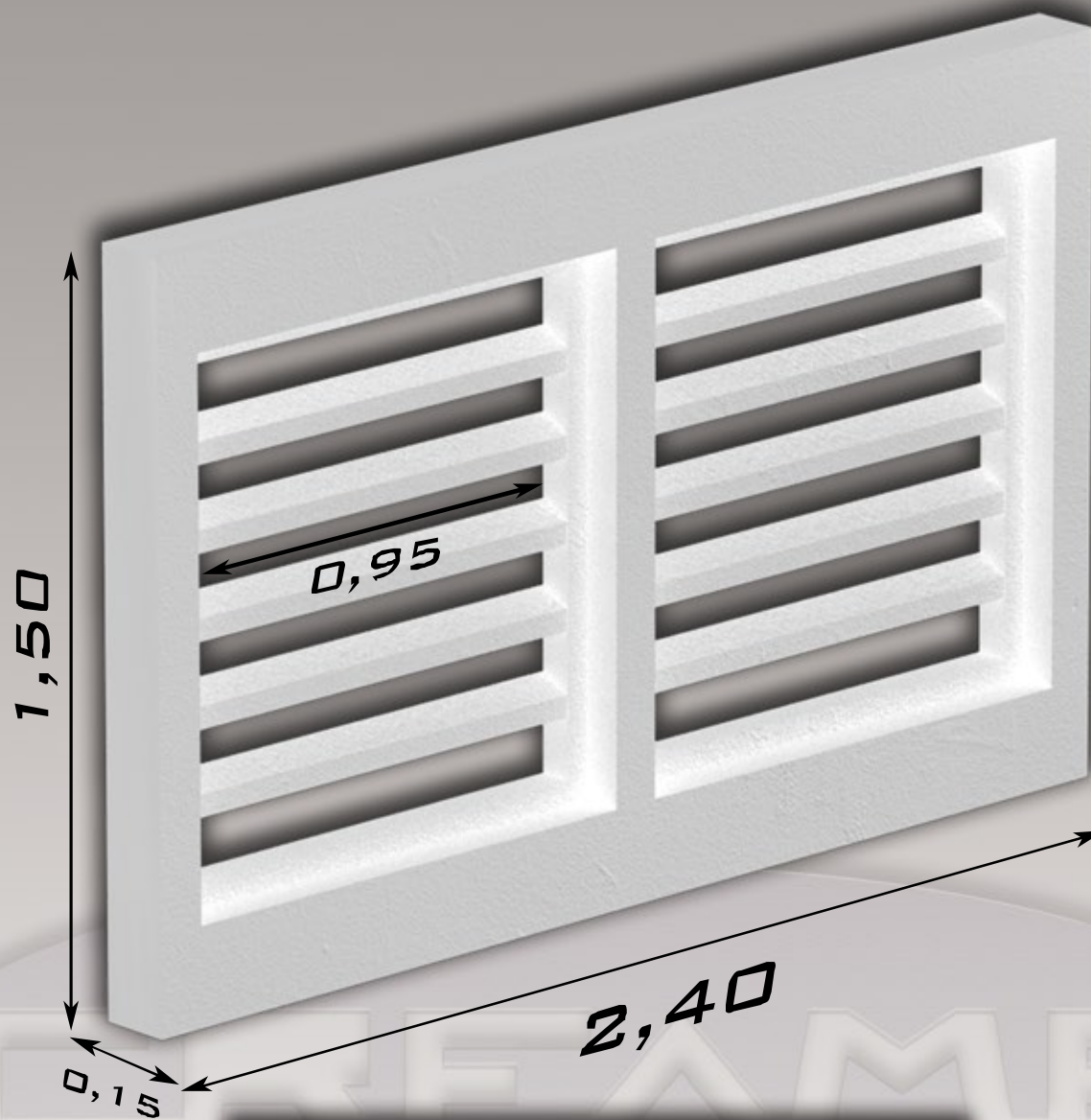


VALLA MODELO SAGITARIO 1.5

LAMAS : 0,95 x 0,07 x 0,05
SEPARACIÓN ENTRE LAMAS : 0,12

BASE : 2,40 x 1,50 x 0,15
HORMIGÓN H-30 BLANCO
ACERO CORRUGADO B-500 Ø 8-10



VALLA MODELO SAGITARIO 1.5

