

VALLA MODELO PISCIS 2.1

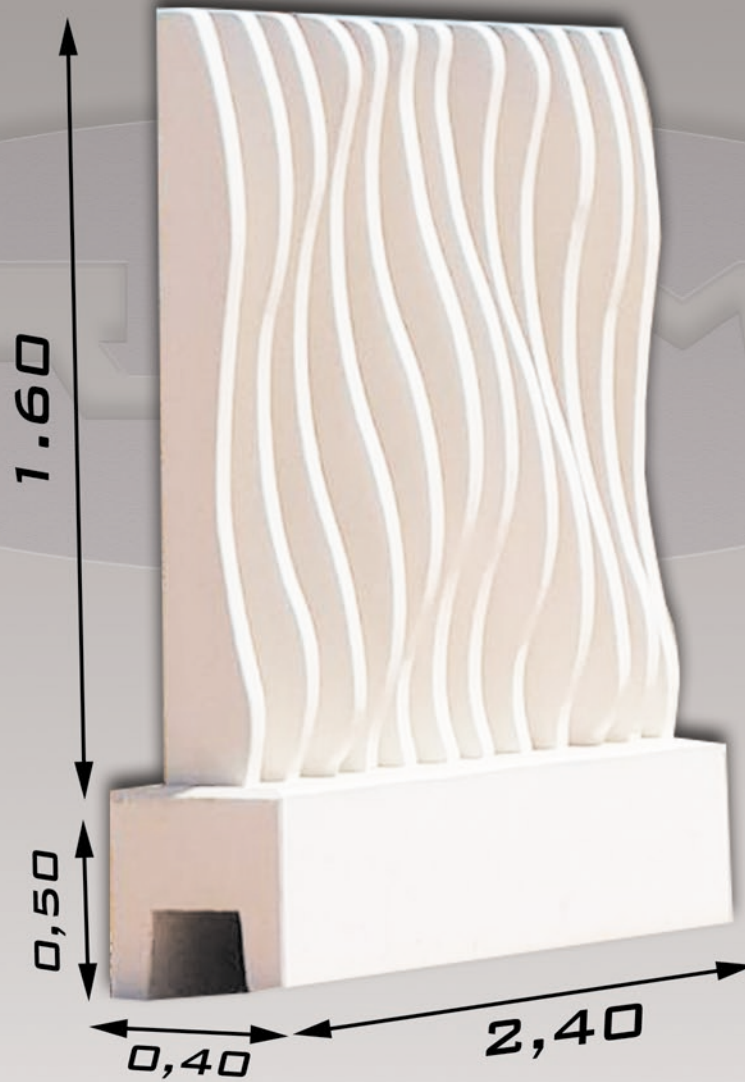
LAMAS : 1,60 x 0,07

SEPARACIÓN ENTRE LAMAS : 0,13

BASE : 2,40 x 0,40 x 0,50

HORMIGÓN H-30 BLANCO

ACERO CORRUGADO B-500 Ø 8-10

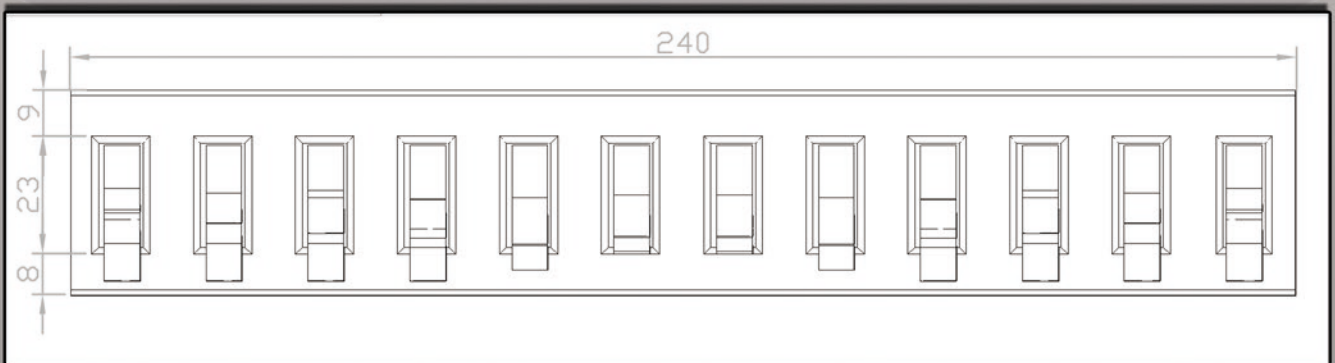
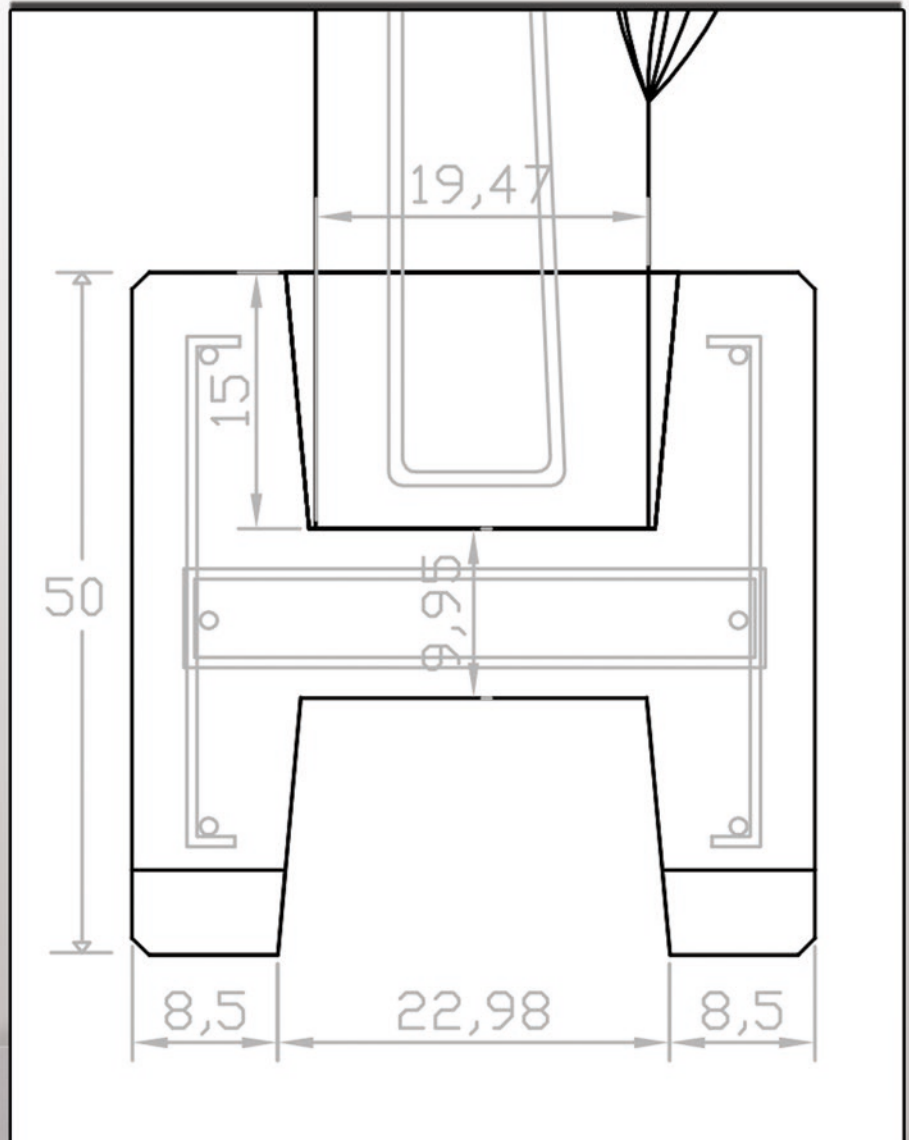
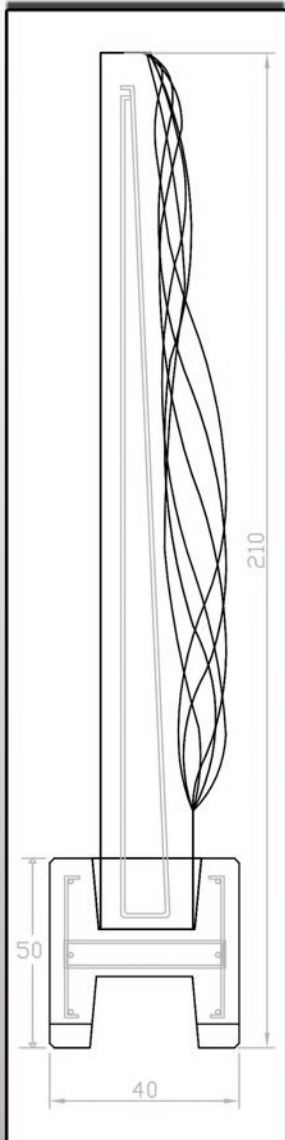


CREACIONES MERCHÁN



PREFABRICADOS ARQUITECTÓNICOS CHIMENEAS

VALLA MODELO PISCIS 2.1



CREACIONES MERCHÁN



PREFABRICADOS ARQUITECTÓNICOS CHIMENEAS