

LABORATORIOS DE TECNOLOGÍA ESTRUCTURAL, S.L.

CALLEJA DE VÉLEZ, 20-28 P.I. STA. YERBA
28030-0001 - 280 48004
TEL: 91 495 11 11

| | | |
|------------|---------|---------------|
| Nº ENTRADA | Nº ACTA | Nº REFERENCIA |
| 126232 | 147402 | 1864102 |

Ensayo: FABRICACIÓN Y ENSAYO A COMPRESIÓN DE PROBETAS DE HORMIGÓN, UNE-EN 12350-1-2009, UNE-EN 12350-2-2009, UNE-EN 12350-3-2009 / M.2015, UNE-EN 12350-3-2009/AC:2011

Destinatario: MATERIALES DE CONST. HERMANOS MANCERA, S. L.
Ctra. Calles-Puama (A-706), Km. 1
29070-CARTAMA
MÁLAGA

Ref. Obra: PLANTA CAMPANILLAS
F. Inicio Ensayo: 28/08/2022 F. Fin Ensayo: 27/10/2022

RESULTADO DEL ENSAYO

FABRICACIÓN Y ENSAYO A COMPRESIÓN DE PROBETAS DE HORMIGÓN
UNE-EN 12350-1-2009, UNE-EN 12350-2-2009, UNE-EN 12350-3-2009 / M.2015, UNE-EN 12350-3-2009/AC:2011

DATOS DE LA OBRA

Construcción: Localización: VALLAS EMASA

DATOS DEL SUMINISTRO

Seleccionado por: ESPECIFICACION

Designación: H-75

Cemento: Albarín: 016152

Aditivo: TEC-750 (100%) Fabricante:

Cent. Control: MATERIALES DE CONST. HERMANOS MANCERA, S. L.

Planta: H. Ballés H. Llegada Obra

DATOS DEL MUESTRO

Asentamiento (Cono de Abraso Medio), mm:

Tipo de Asentamiento: Simétrico

Ajuste de la superficie de las probetas, UNE-EN 12350-3: Pulido

Código: M.M.2021 Clase: I

Probeta: Cilíndrica 15x30 cm

Conservación en laboratorio: Hasta rotura en cámara húmeda (>95% HR, 20°C±2°C)

| Edad (días) | Fecha Ensayo | Tipo de Rotura | Dimensiones (cm) | Carga de Rotura (kN) | Tensión de Rotura (MPa) | Tensión de rotura media (MPa) |
|-------------|--------------|----------------|------------------|----------------------|-------------------------|-------------------------------|
| 7 | 06/10/2022 | Satisfactoria | Cilíndrica 15x30 | 1092.10 | 61.8 | 61.7 |
| 7 | 06/10/2022 | Satisfactoria | Cilíndrica 15x30 | 1086.79 | 61.5 | |
| 28 | 27/10/2022 | Satisfactoria | Cilíndrica 15x30 | | | |
| 28 | 27/10/2022 | Satisfactoria | Cilíndrica 15x30 | | | |

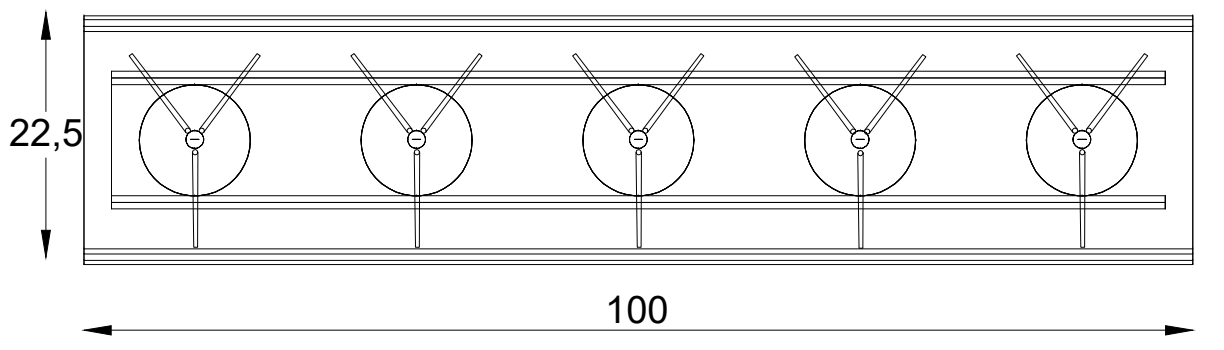
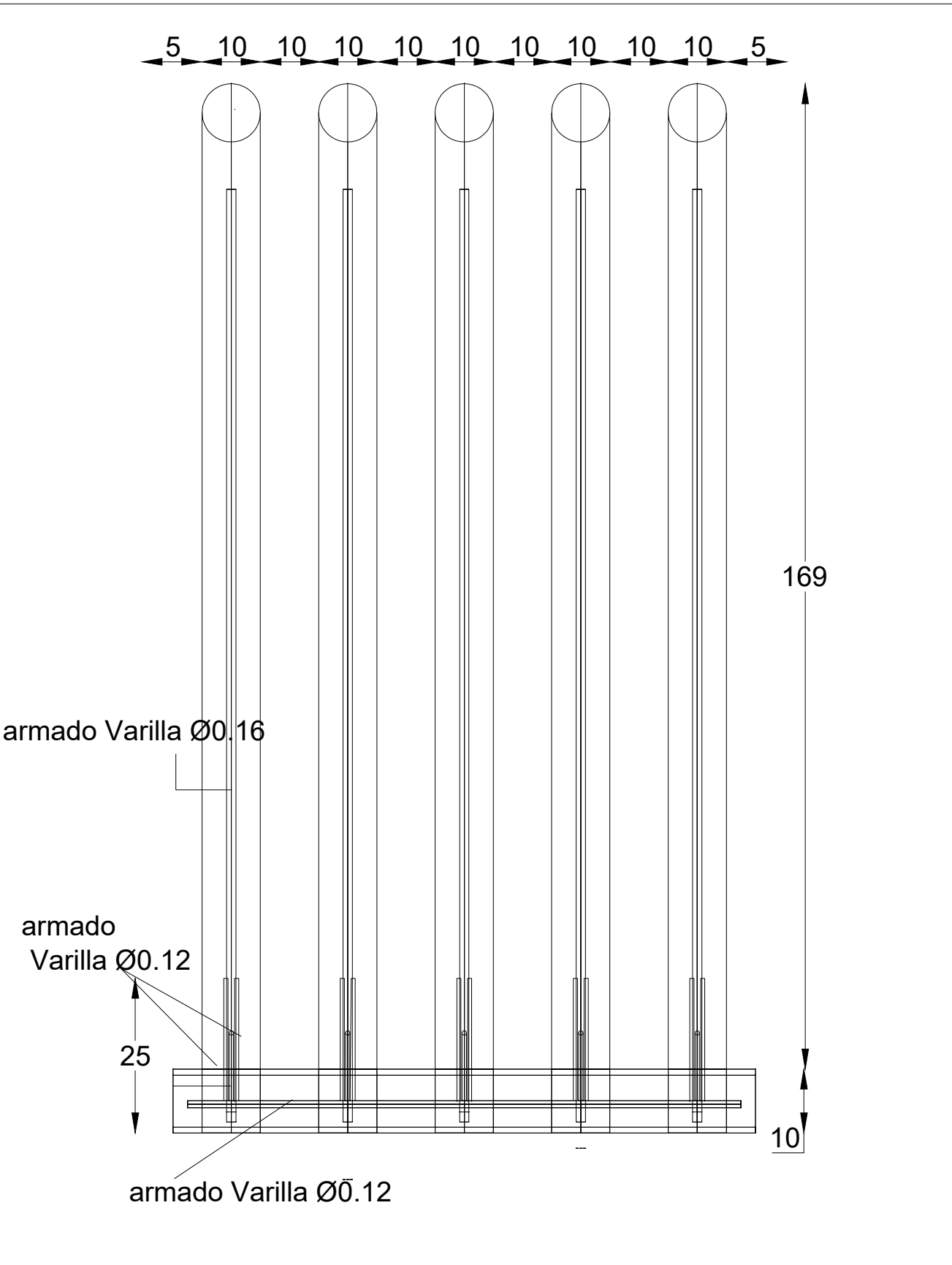
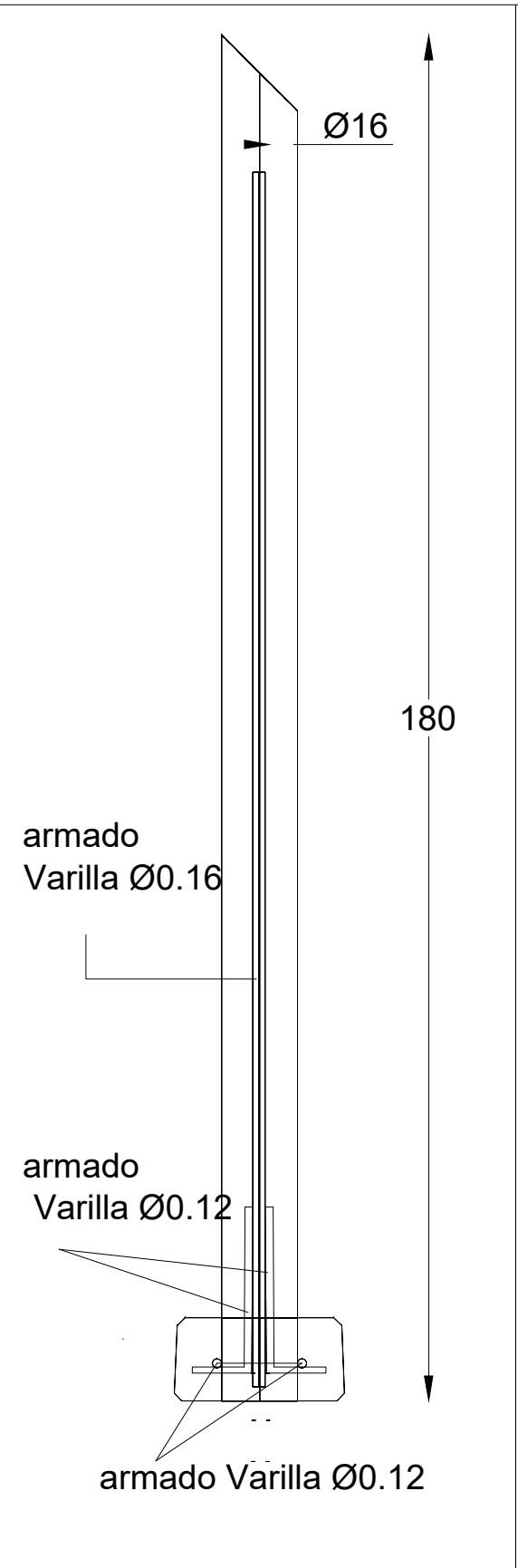
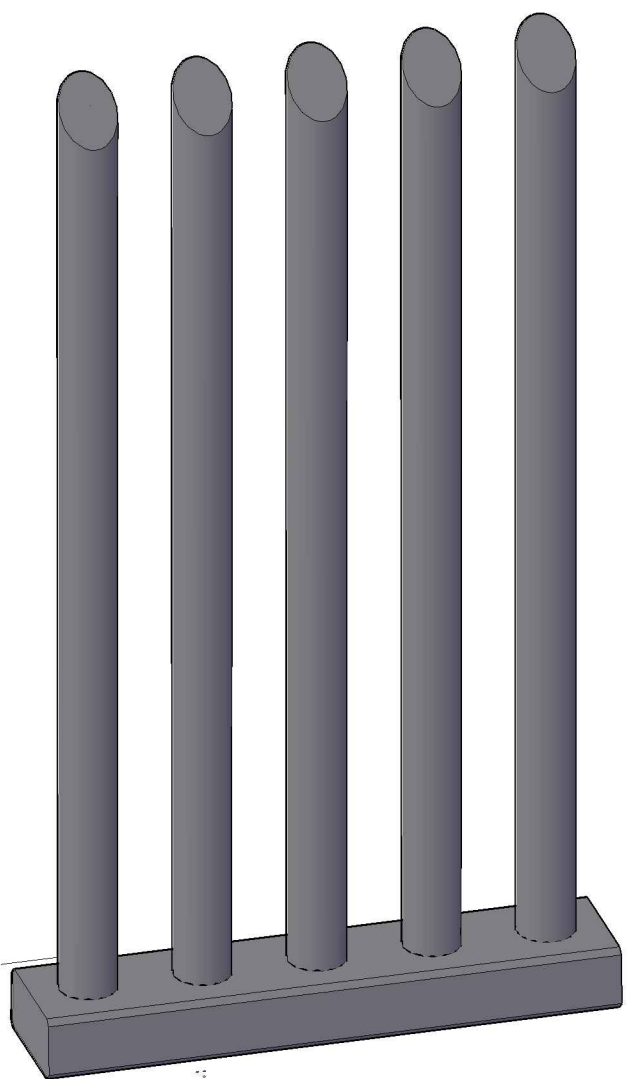
Observaciones: AUTOCENTRALIZANTE PLANTA GROUT BLANCO

Copias enviadas a:

Francisco J. Jiménez Aguirre
Director de Laboratorio
Ingeniero Técnico Industrial

Francisco J. Jiménez Aguirre
Responsable técnico de ensayos
Ingeniero Técnico Industrial

Elaboración de este informe en el Registro de Laboratorios de Ensayos de Materiales de Construcción de Andalucía (Decreto 47/2011) y Registro General del Colegio Técnico de la Edificación de LCCCE (R.D. 4162/191) con Nº APLD-1419



CARACTERÍSTICAS GENERALES

MATERIAL HORMIGON RESISTENCIA MINIMA. 50 MPa

COLOR..... gris acabado liso

ARMADURA..... bs 500

PESO APROX..... 200 KG.

NORMATIVA..... UNE-EN 13369/12839

ESPECIALISTAS EN DISEÑO Y FABRICACIÓN DE PREFABRICADOS DE HORMIGÓN Y GRC

DECOCH
CONSTRUCCIÓN MODULAR PREFABRICADA
CHIMENEAS DE DISEÑO

MELCHOR
MATERIALES DE CONSTRUCCIÓN

VALLA PREFABRICADA MOD. CREA-1

dibujado por **juan merchan**