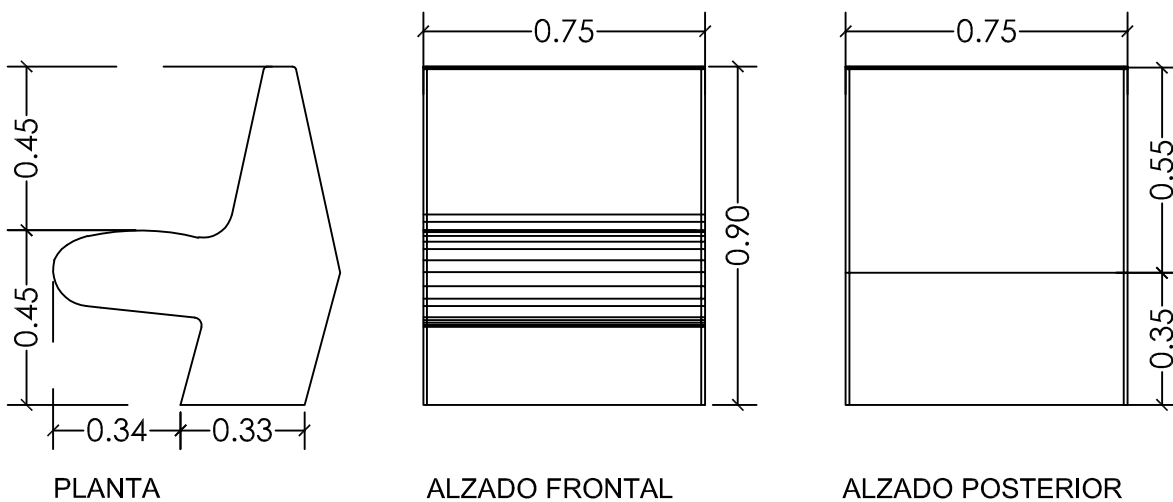


## BANCO MODELO NICE



### CARACTERÍSTICAS TÉCNICAS:

<b>MATERIAL</b>	Hormigón armado a base de cementos CEMI 42.5R o BLI 52.5R, marmolina y triturados mármol (diferentes medidas y colores) y aditivos plastificantes.
<b>ARMADURA</b>	Armado con acero galvanizado y grafil galvanizado de 3 mm a 6 mm.
<b>COLORES</b>	Blanco, gris o con colorantes de óxido de hierro.
<b>ACABADOS</b>	Liso, granallado o lavado al ácido. Hidrofugado (repelente al agua y al aceite).
	Resistencia a compresión 36.5 (N/mm <sup>2</sup> según UNE-EN-12390-03).
	Absorción al agua 2.1 % según UNE EN-13369.

