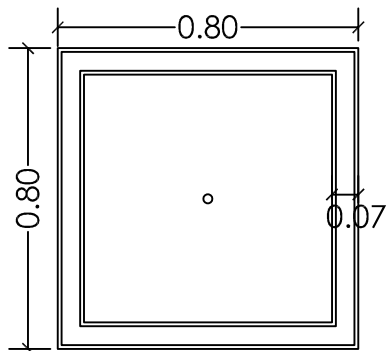
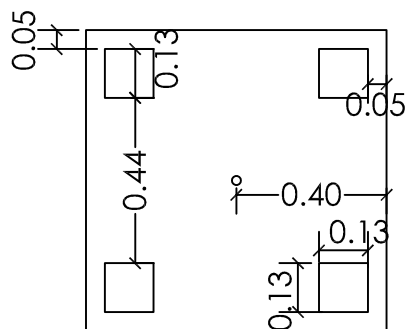


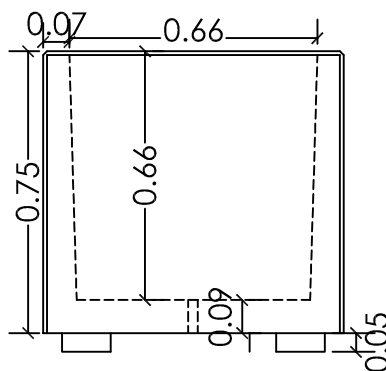
## JARDINERA MODELO PINTO



PLANTA SUPERIOR



PLANTA INFERIOR



ALZADO LATERAL

### CARACTERÍSTICAS TÉCNICAS:

<b>MATERIAL</b>	Hormigón armado a base de cementos CEMI 42.5R o BLI 52.5R, marmolina y triturados mármol (diferentes medidas y colores) y aditivos plastificantes.
<b>ARMADURA</b>	Armado con acero galvanizado y grafil galvanizado de 3 mm a 6 mm.
<b>COLORES</b>	Blanco, gris o con colorantes de óxido de hierro.
<b>ACABADOS</b>	Liso, granallado, lavado al ácido o pulido. Hidrofugado (repelente al agua y al aceite).  Resistencia a compresión 36.5 (N/mm <sup>2</sup> según UNE-EN-12390-03).  Absorción al agua 2.1 % según UNE EN-13369.
<b>PESOS Y MEDIDAS</b>	Jardinera 0.80 m x 0.80 m x 0.80 m. Peso: 520 Kg.

