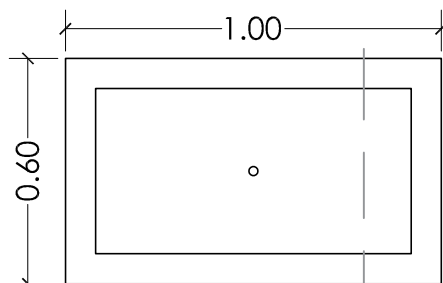
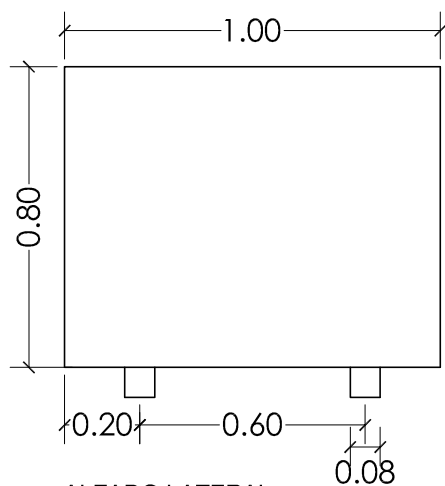


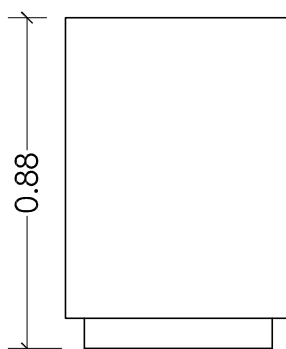
JARDINERA MODELO BOLARDO



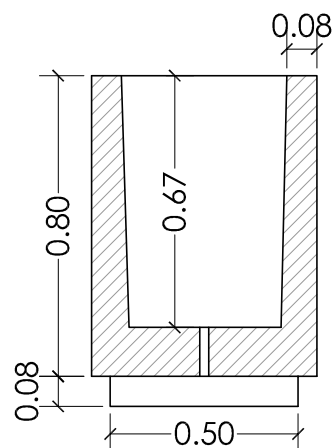
PLANTA SUPERIOR A



ALZADO LATERAL



ALZADO LATERAL



SECCION A

NOTA:
Con pata o base para mover con carretilla elevadora.

CARACTERÍSTICAS TÉCNICAS:

MATERIAL	Hormigón armado a base de cementos CEMI 42.5R o BLI 52.5R, marmolina y triturados mármol (diferentes medidas y colores) y aditivos plastificantes.
ARMADURA	Armado con acero galvanizado y grafil galvanizado de 3 mm a 6 mm.
COLORES	Blanco, gris o con colorantes de óxido de hierro.
ACABADOS	Liso, granallado o lavado al ácido. Hidrofugado (repelente al agua y al aceite). Resistencia a compresión 36.5 (N/mm ² según UNE-EN-12390-03). Absorción al agua 2.1 % según UNE EN-13369.
PESOS Y MEDIDAS	Jardinera 1.00 m x 0.6 m x 0.88 m. Peso 615 Kg.

